

Gateway M-Bus 4G 32 laster Mivo Skåp (Router med Wireguard krävs)

Installationsmanual IC20-32A 5 DIN Skåp för 32 mätare

Version 1.0
september 2025
support@propeye.se



Gateway M-Bus 4G 32 laster Mivo Skåp (Router med Wireguard krävs)

Innehåll

Innehåll

1	Installation Trådad-M-BUS.....	3
2	Installationsappen	5
3	Verifiering av installationen	6
4	Avvikelser och Dokumentation	6
5	Montageritning / Krettschema.....	7

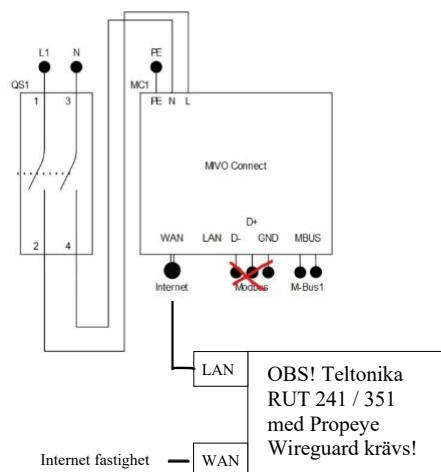
Gateway M-Bus 4G 32 laster Mivo Skåp (Router med Wireguard krävs)

1 Installation Trådad-M-BUS

32 MBuslaster



Montageritning / kretsschema:



1. 1 Drift- och skötselinstruktioner

1. All installation skall ske av behörig elektriker och i enlighet med gällande lokala regelverk.
2. Matningsspänningen måste vara avsäkrade med en säkring på högst 16A, 6A rekommenderas.
3. Före spänningssättning
 - a. Gör en okulärbesiktning av installationen
 - b. Kontrollera anslutningar för skyddsjord och neutralledare.
 - c. Efterdrag alla anslutningar eftersom skruvarnas åtdragningsmoment kan försämrans under transporten.
4. Efter 2-3 dagars drift, efterdrag samtliga anslutningar. Värmeutvecklingen kan göra att skruvarnas åtdragningsmoment förändras.
5. För optimal livslängd, efterdrag samtliga anslutningar ca 1-2ggr per år. Se samtidigt över ingående material och byt ut skadade eller defekta apparater.
6. Håll rent i skåpet och håll dörren stängd under drift.

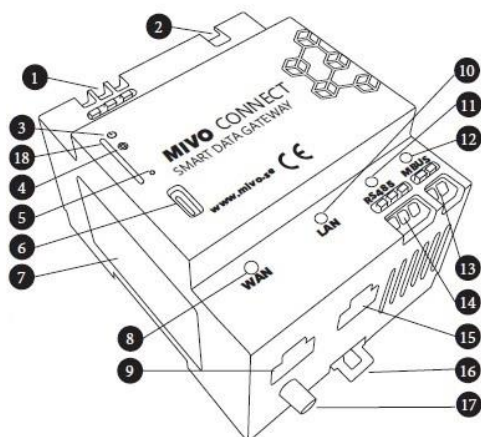
1. 2 Installationsanvisning

1. **Borra hål (25mm) och montera genomföringar** för de kablar som skall anslutas i centralen.
2. Montera centralen på väggen.
3. Anslut matningsspänning till säkringen. (0.2 till 1.5mm², skala 8mm)
4. Utför en okulär besiktning av skåpet samt kontrolldrag alla anslutningarna.

Gateway M-Bus 4G 32 laster Mivo Skåp (Router med Wireguard krävs)

5. Koppla in Teltonika RUT 241alt 351 med strömförsörjning.
6. Koppla in LAN kabel (Internet i huset, om det finns till WAN port i RUT)
7. Anslut LAN kabel (Från RUT) till WAN port i Mivo.
8. Anslut tillgängliga MBusanslutningar 1 eller 2st.
9. Koppla till matningsspänning och slå till brytaren QS1.
10. Enheten märkt MIVO Connect kommer att blinka växlande grön/röd under 1-2 minuter medans den startar och kontrollerar eventuella anslutningar.
11. Vid en fullt fungerande installation bör alla lysdioder övergå i grönt sken och inga röda lampor skall lysa. Vid fel se respektive produkts manual.
12. Montera normcentralens framsida.
13. Anslut USB kabel från din dator till enheten, vänta tills statuslampan tänds blått och surfa till 192.168.98.1. Logga in med admin/admin.
14. 10. Gå in menyn vizard lägga till givare sök. Sedan är klart, kontrollera antal mätare mot listan/Installationsapp.
15. 11. OBS! När du är klar måste skicka serienumret på Teltonika till support@propeye.se ange även namn på anläggningen, se i installationsApp.
16. För mer information om enheten vänligen läs den fullständiga manualen på
17. www.mivo.se/help

- RS485 porten kopplas normalt inte in.





1. Anslutning av matningsspänning 230V 50Hz (0.75 – 1.5mm²)
2. Anslutning för expansionsmoduler (Innehåller högspänning) Redan inkopplad
3. Lysdiod statusindikation
4. Lysdiod för statusindikation av nätverksanslutning (WAN)
5. Knapp för fabriksåterställning
6. USB-C port för åtkomst till webbgränssnitt.
7. Etikett med produktinformation
8. Lysdiod för WAN status

Gateway M-Bus 4G 32 laster Mivo Skåp (Router med Wireguard krävs)

9. Nätverksuttag för WAN
10. Lysdiod för LAN status
11. Lysdiod RS485 RX(grön)/TX(orange)
12. Lysdiod MBUS RX(grön)/TX(orange)/fel(röd)
13. Anslutningsterminal MBUS (0.2 to 1.5mm², skala 8mm)
14. Anslutningsterminal RS485 (0.2 to 1.5mm², skala 8mm)
15. Nätverksuttag LAN
16. Montagespärr för DIN-skena
17. SMA anslutning för LTE antenn
18. Mini-SIM kortplats (2FF)

Beskrivning Lysdioder

	Av	Ingen ström
	Växlande grön / röd	Startar
	Fast grön	Enheten är OK.
	Fast blå	Konfigureringsläge
	Snabb röd blink	Fabriksåterställning
Fast röd	Alvarligt fel kontakta tillverkaren.	

	Av	Internet avstängt
	Fast grön	WAN Ok
	Fast blå	LTE OK
	Fast röd	Ingen länk

*Se manual för fler kombinationer

Felsökning

Ingen anslutning via USB-C Prova med en annan USB kabel.

Lysdioden för WAN status lyser rött Ingen länk funnen på WAN porten. Kontrollera nätverkskablar till switchen.

Lysdioden för WAN status blinkar rött Enheten är konfigurerad för DHCP men hittar ingen server. Kontrollera anslutningarna mellan enheten och routern.

Lysdioden för MBUS status lyser rött Kortslutning eller överlast på M-Bus slingan.

Om det inte lyckas så kontakta oss:

support@propeye.se
+46 10 148 5154

2 Installationsappen

Installationsappen är skapad för installatörer för att enkelt kunna koppla en 'fysisk mätare' till en 'digital mätpunkt'. Du kan ladda ner Installationsappen genom att klicka på länken nedan eller skanna QR koden:

- [Appstore \(för iPhone\)](#)
- [Play Store \(för Android\)](#)

Nedan följer en instruktion om hur Installationsappen fungerar. Instruktionerna finns även tillgängliga i videoformat på vår [Youtube-kanal](#).

Gateway M-Bus 4G 32 laster Mivo Skåp (Router med Wireguard krävs)



Instruktionsvideo Installationsappen

Logga in i Installationsappen och i menyn hittar du alla kunder som är kopplade till ditt konto. Klicka på den aktuella kunden och välj sedan rätt byggnad och därefter våningen där du ska börja installationerna. Nu visas en lista med alla mätpunkter, tillsammans med information om installation och anslutningsstatus. Klicka på en mätpunkt och sedan på "installera".

3 Verifiering av installationen

För verifiering att gateway har kopplats in korrekt, kontakta ansvarig projektledare eller supporten.

support@propeye.se
+46 10 148 5154

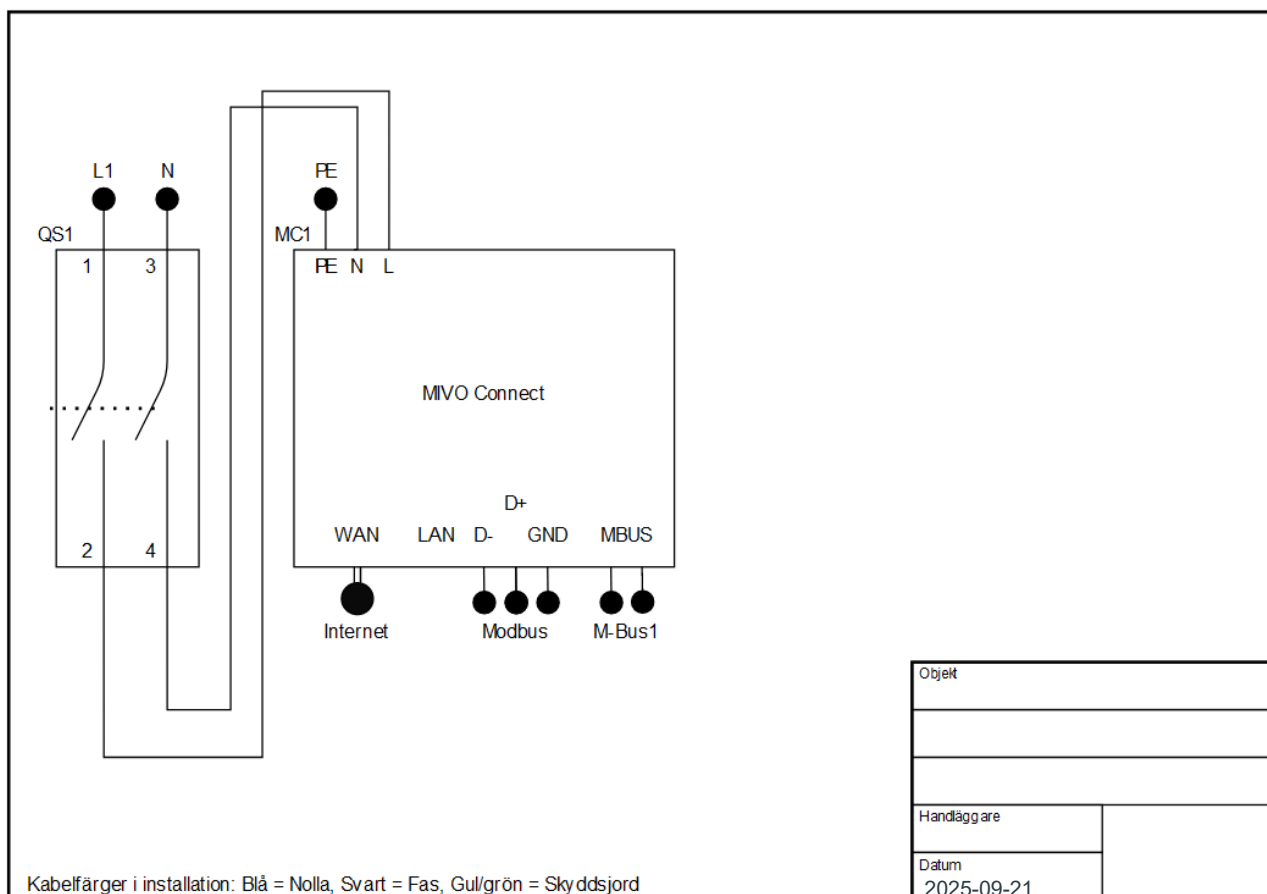
4 Avvikelser och Dokumentation

Om det skulle uppstå avvikelser från planen, till exempel om en enhet inte kan installeras färdigt på den ursprungliga platsen på grund av nya hinder, är det viktigt att informera ansvarig projektledare eller supporten.

support@propeye.se
+46 10 148 5154

Gateway M-Bus 4G 32 laster Mivo Skåp (Router med Wireguard krävs)

5 Montageritning / Kretsschema



Apparater:

Beteckning	Benämning	Artikel:	Anmärkning:
QS1	Normkapsling 12mod IP65	ELEKTRO-PLAST 1960-01	
MC1	All-polig brytare	Hager SBN216	
	MIVO Connect	MIVO Technology MC01	

Anslutningar:

Märkning:	Beskrivning	Anmärkning:
PE	Inkommande skyddsjord	
N	Inkommande nolledare	
L1	Inkommande Fas	Max säkring 10A
Internet	Ethernet kabel till fastighetsnätverk	Minst CAT 5 UTP
Modbus		Max 30m
MBus 1	M-Bus mätare	Max 32 laster